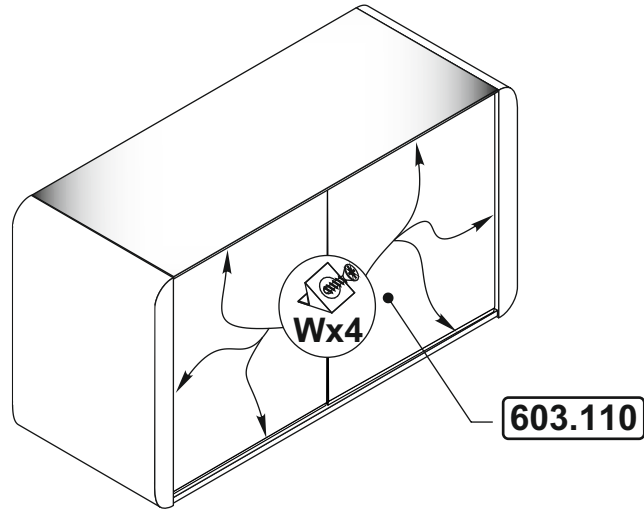
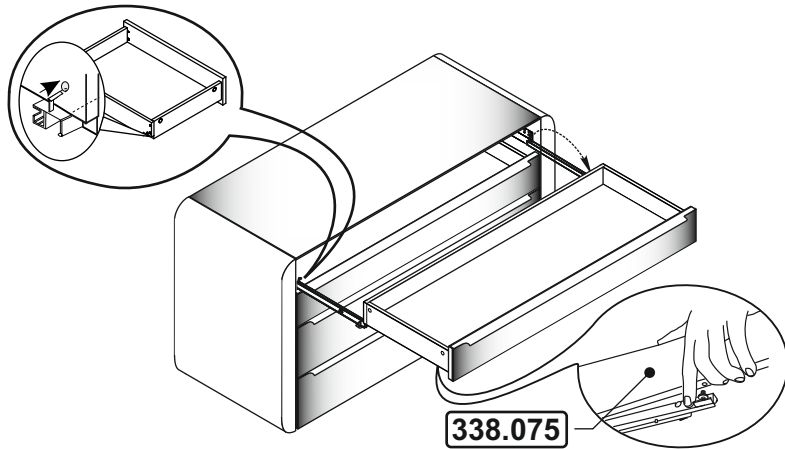


6



7



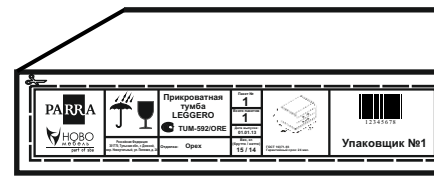
**ПОСЛЕ ОКОНЧАТЕЛЬНОЙ
СБОРКИ ИЗДЕЛИЯ НАКЛЕИТЬ
ЭТИКЕТКУ НА ЗАДНЮЮ СТЕНКУ**



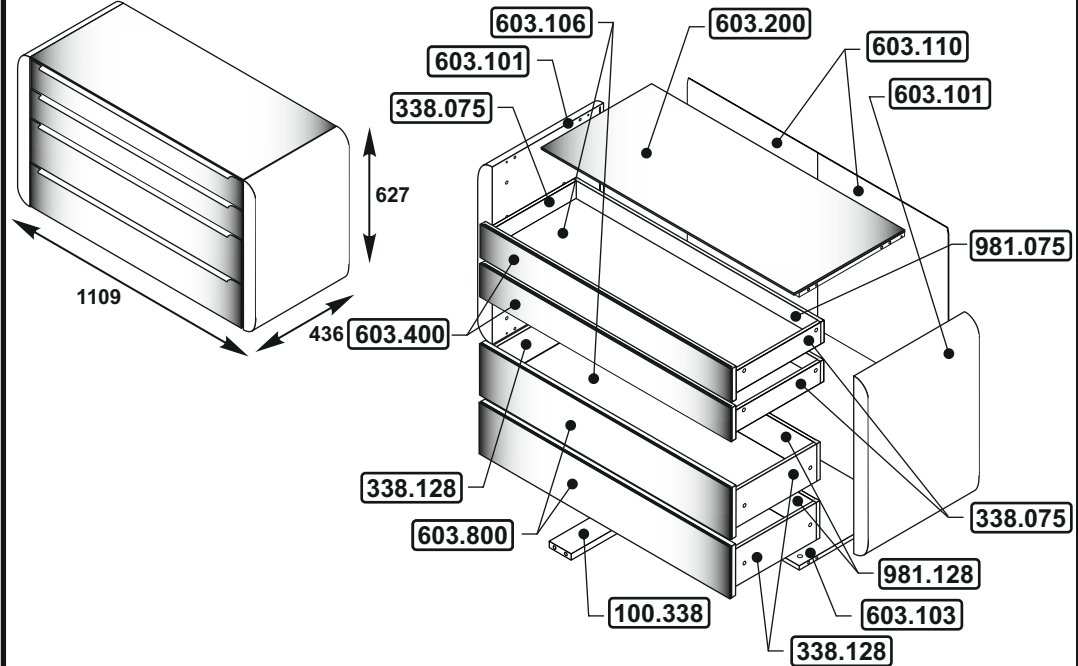
НОВО
МЕБЕЛЬ
301770.г.Донской Тульской обл.
Мкр.Новоугольный, ул. Полевая.24.

ИНСТРУКЦИЯ ПО СБОРКЕ

**Комод 4
BELLA
КОМ-603/**

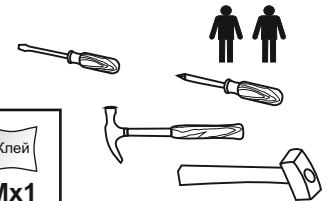


**ПОСЛЕ ВСКРЫТИЯ УПАКОВОК,
СО ВСЕХ ПАКЕТОВ ИЗДЕЛИЯ
ВЫРЕЗАТЬ ЭТИКЕТКИ И СОХРАНЯТЬ ИХ
В ТЕЧЕНИЕ ГАРАНТИЙНОГО СРОКА.**



Фурнитура и необходимый при сборке инструмент

Ax24	B1x8	Cx16	N1x32	N2x8	Vx4	Wx6
G1x4	G2x4	Dx16	Kx4	M1x8	M2x16	Mx1



Во избежание повреждения поверхностей деталей мебели сборку производить на ровной, чистой поверхности, рекомендуется на месте сборки положить мягкую ткань или использовать гофрокартон от упаковки.

Из за характеристики натуральной древесины, каждая деталь изделия может иметь уникальный рисунок текстуры.

Фурнитуру устанавливать на лежащих на полу деталях!

*Примечание: в связи с непрерывным совершенствованием, в изделии допускаются применение отдельных комплектующих элементов, отличных от указанных в настоящей документации. Проводимые изготовителем замены не ухудшают качество и надёжность мебели.

