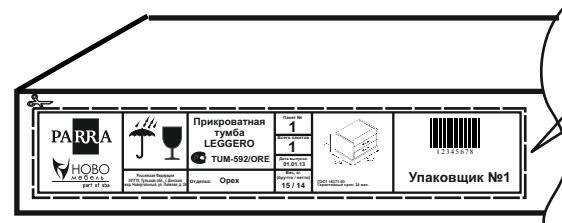
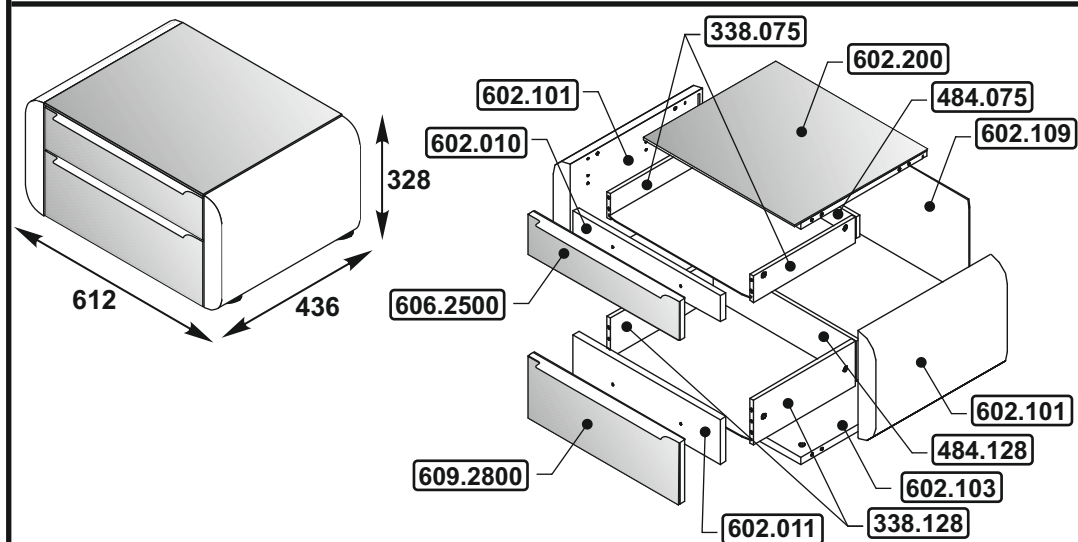


**ПОСЛЕ ОКОНЧАТЕЛЬНОЙ СБОРКИ ИЗДЕЛИЯ НАКЛЕИТЬ НА ЗАДНЮЮ СТЕНКУ ЭТИКЕТКУ**



**ПОСЛЕ ВСКРЫТИЯ УПАКОВОК, СО ВСЕХ ПАКЕТОВ ИЗДЕЛИЯ ВЫРЕЗАТЬ ЭТИКЕТКИ И СОХРАНЯТЬ ИХ В ТЕЧЕНИЕ ГАРАНТИЙНОГО СРОКА.**



**Фурнитура и необходимый при сборке инструмент**

<b>Ax16</b>	<b>Bx8</b>	<b>Cx8</b>	<b>Nx20</b>	<b>Vx4</b>	<b>Wx4</b>	<b>Mx1</b>	<b>Ex4</b>	<b>G1x2</b>	<b>G2x2</b>	<b>Dx8</b>	<b>D1x4</b>	<b>Kx2</b>	<b>M2x16</b>					

Во избежание повреждения поверхностей деталей мебели сборку производить на ровной, чистой поверхности, рекомендуется на месте сборки положить мягкую ткань или использовать гофрокартон от упаковки.

**Из за характеристики натуральной древесины, каждая деталь изделия может иметь уникальный рисунок текстуры.**

Фурнитуру устанавливать на лежащих на полу деталях!

\*Примечание: в связи с непрерывным совершенствованием, в изделии допускаются применение отдельных комплектующих элементов, отличных от указанных в настоящей документации. Проводимые изготовителем замены не ухудшают качество и надёжность мебели.

