

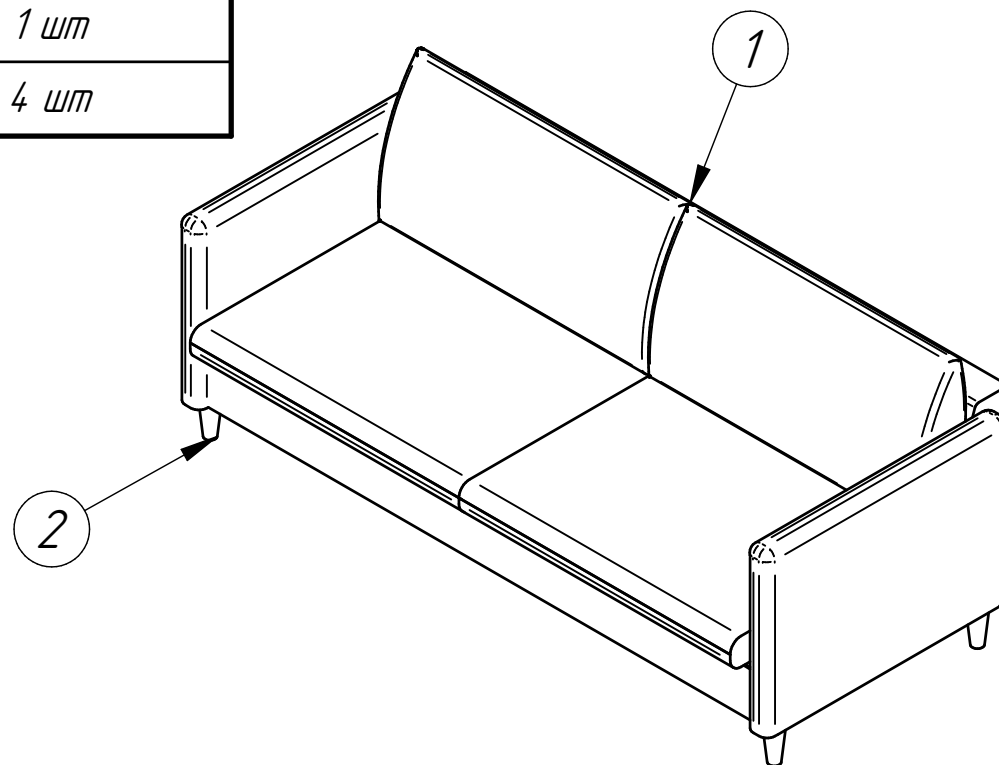
Инструкция по сборке дивана Visuvio

Рекомендуется сборку изделия производить квалифицированными специалистами.

Перед сборкой дивана ознакомиться с его комплектацией, фурнитурой и инструкцией по сборке.

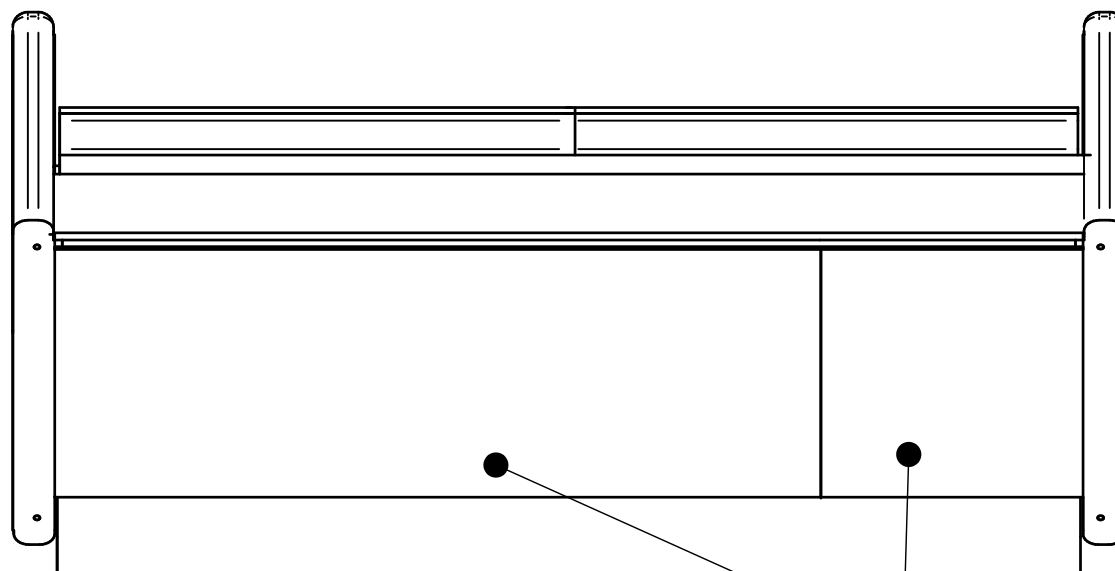
Комплектация поставки

Номер	Описание	Количество
1	Диван в сборе	1 шт
2	Фурнитура (Опора 130мм)	4 шт

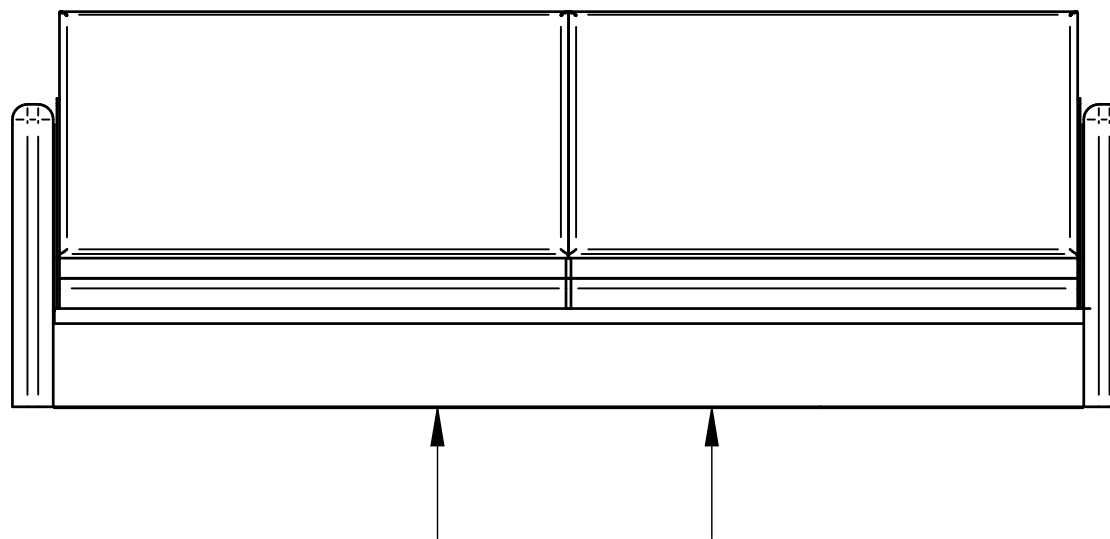


Этап №1 "Демонтаж транспортировочного дна"

1. Положить диван на спинку, аккуратно демотировать транспортировочное дно.



Транспортировочное дно



Этап №2 "Установка опор"

1. Вкрутить опоры
2. Поставить диван на опоры. Переворачивать диван необходимо исключительно в подвешенном состоянии, так чтобы опоры во время разворота не касались пола.

