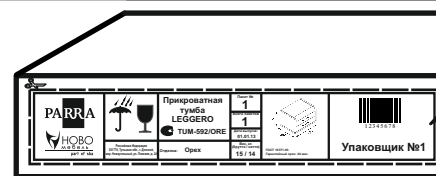


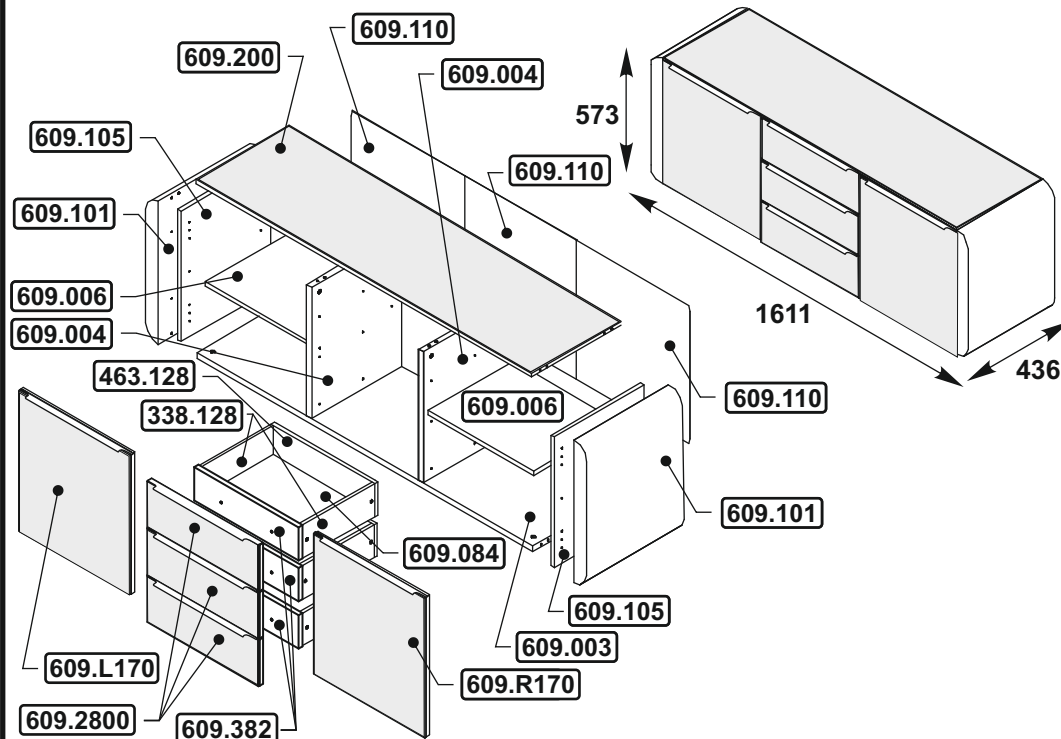
\*Примечание: в связи с непрерывным совершенствованием, в изделии допускаются применение отдельных комплектующих элементов, отличных от указанных в настоящей документации. Проводимые изготовителем замены не ухудшают качество и надёжность мебели.



ПОСЛЕ ОКОНЧАТЕЛЬНОЙ СБОРКИ ИЗДЕЛИЯ НАКЛЕИТЬ НА ЗАДНЮЮ СТЕНКУ ЭТИКЕТКУ



ПОСЛЕ ВСКРЫТИЯ УПАКОВОК, СО ВСЕХ ПАКЕТОВ ИЗДЕЛИЯ ВЫРЕЗАТЬ ЭТИКЕТКИ И СОХРАНЯТЬ ИХ В ТЕЧЕНИЕ ГАРАНТИЙНОГО СРОКА.



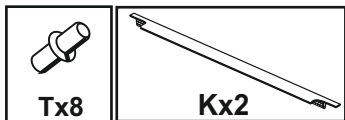
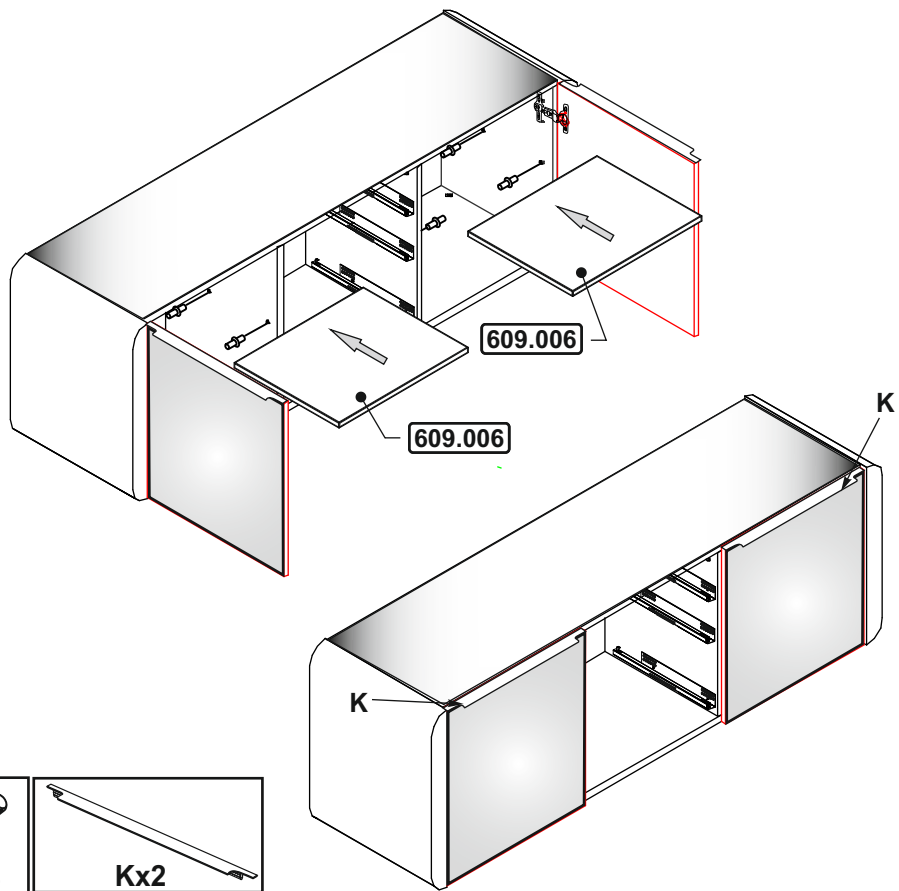
Фурнитура и необходимый при сборке инструмент



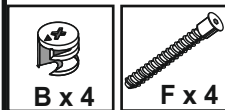
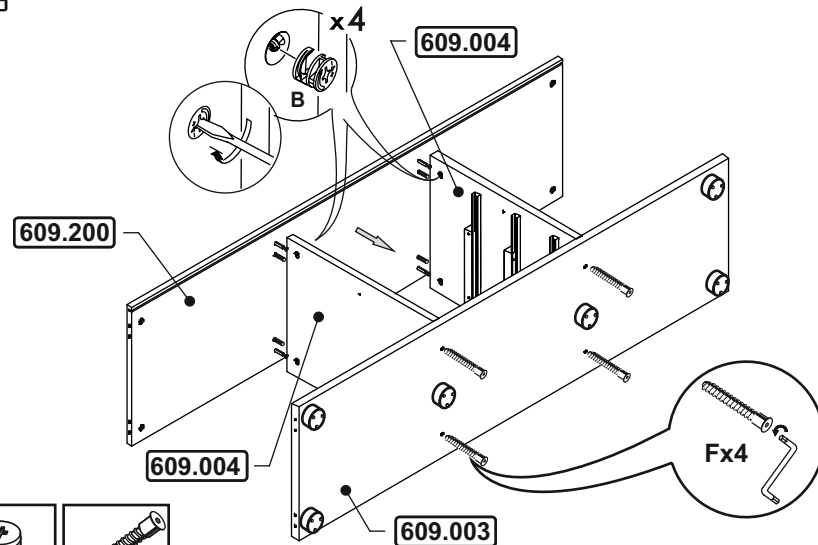
Ax24	Bx8	Cx4	Dx12	Nx36	Fx4	Tx8	Qx10	Kx5	Клей	Mx1
G1x3	G2x3	H1x6	Hx12	E x 4	M1x8	M2x32	M3x15	Sx15	Wx5	Vx6
R x 4	P x 4	R4 x 4	R5 x 4							



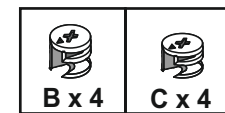
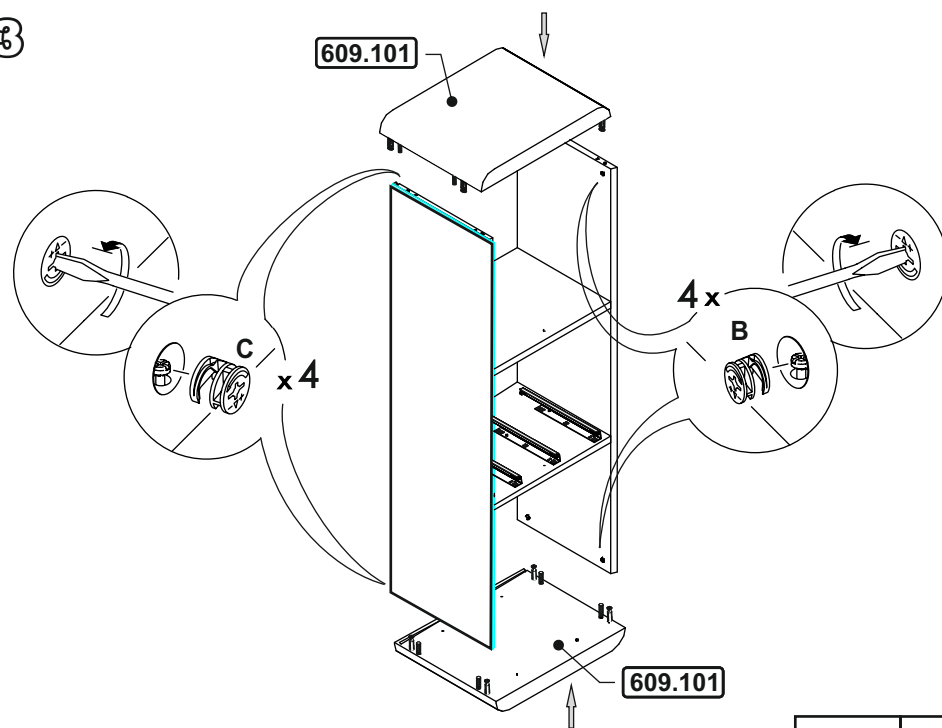
8



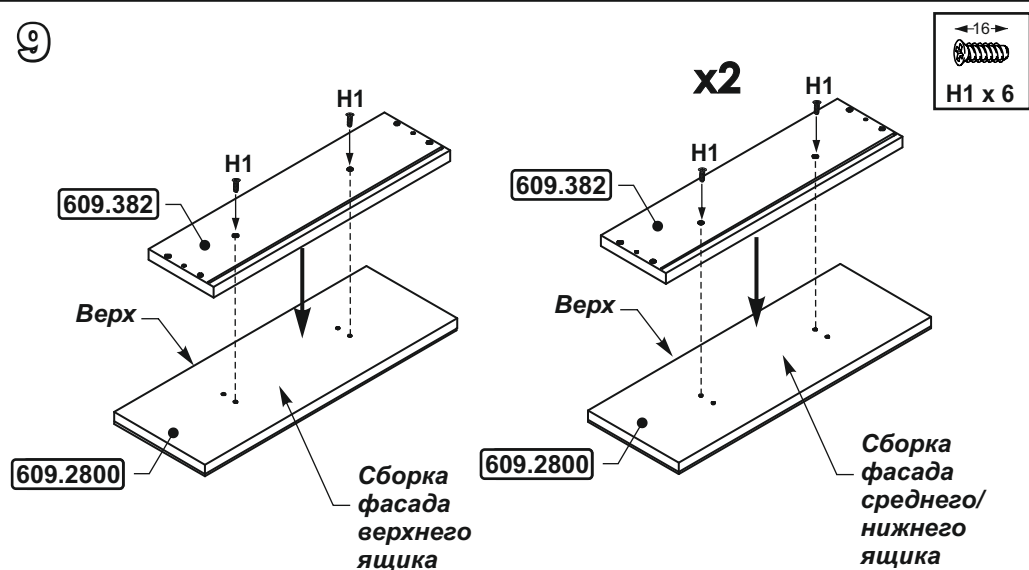
2



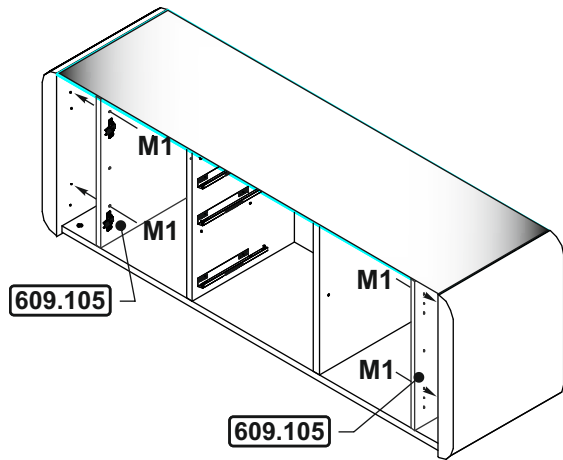
3



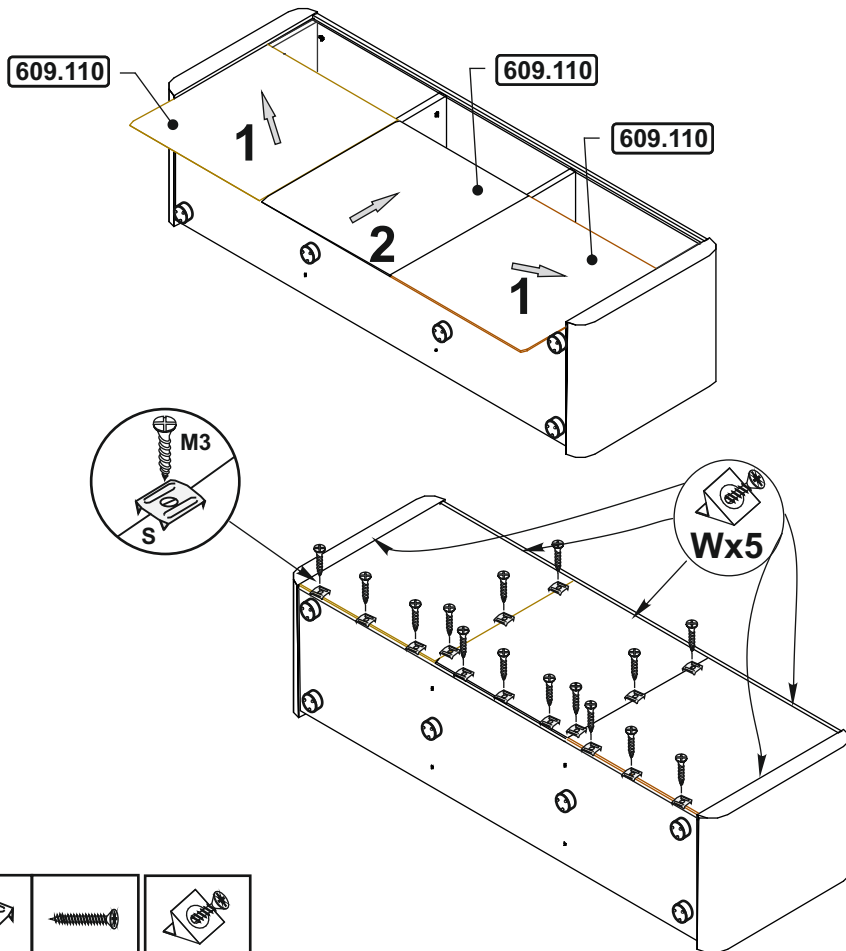
9



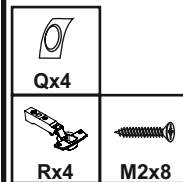
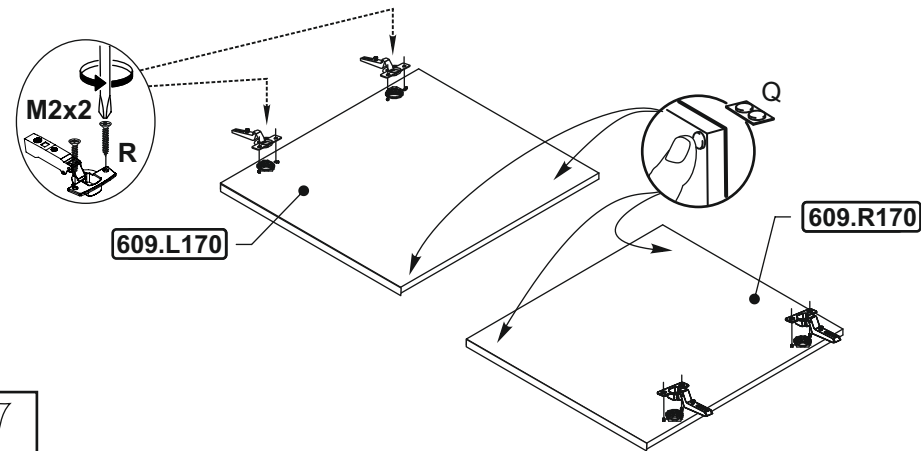
4



5



6



7

